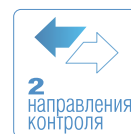


ТУРНИКЕТ-ТРИПОД ВСЕПОГОДНЫЙ PERCo-TTR-04CW



Назначение

Турникет-трипод TTR-04CW – нормально закрытый электромеханический турникет, предназначен для работы на открытом воздухе под навесом.

Турникет имеет антикоррозионное покрытие корпуса, систему обогрева и специальное утепление стойки, позволяющие эксплуатировать изделие при температуре до -40°C.

В комплект поставки турникета входит пульт дистанционного управления, ориентация кнопок пульта относительно направлений прохода задается при подключении пульта к турникету.

Рекомендуется устанавливать по одному турникету на каждые 500 человек, работающих в одну смену, или из расчета пиковой нагрузки 30 человек в минуту. Турникеты могут комплектоваться ограждениями.



Пульт ДУ

Режимы работы

Турникет обеспечивает контроль прохода в двух направлениях, режим работы турникета может быть задан независимо для каждого направления прохода. Поддерживаемые режимы работы:

- запрет прохода в обоих направлениях
- однократный проход в одном направлении и запрет прохода в другом направлении
- однократный проход в обоих направлениях
- свободный проход в одном направлении и запрет прохода в другом направлении
- свободный проход в одном направлении и однократный проход в другом направлении
- свободный проход в обоих направлениях

При выключении питания турникета оба направления прохода остаются в том состоянии, в котором они были на момент выключения питания.

Особенности турникета

- управление турникетом от пульта ДУ, устройства радиуправления, СКУД
- встроенная в корпус турникета плата электроники
- антикоррозионное покрытие стойки турникета
- система обогрева стойки турникета
- утепление стойки турникета
- питание турникета от внешнего источника постоянного тока напряжением 12 В
- питание системы обогрева турникета от внешнего источника питания переменного тока 24 В

- автоматический доворот преграждающих планок до исходного положения после каждого прохода
- плавная бесшумная работа турникета за счет демпфирующего устройства
- оптические датчики поворота преграждающих планок, корректно фиксирующие факт прохода
- встроенная индикация режимов работы
- встроенный замок механической разблокировки
- два режима управления – импульсный и потенциальный
- гальваническая развязка выходов
- вход управления Fire Alarm, позволяющий подключать устройство, подающее команду аварийной разблокировки
- релейные выходы для подключения дополнительных выносных индикаторов запрета/разрешения проходов



Табло индикации с пиктограммами



Механическая разблокировка ключом

Исполнение

Материал корпуса – сталь, покрытая слоем цинка и окрашенная порошковой краской.



Светло-бежевый с эффектом слюды

Под заказ возможна окраска турникетов в другие цвета по каталогу RAL.

Условия эксплуатации

Турникет по устойчивости к воздействию климатических факторов соответствует категории У2 по ГОСТ 15150 (для эксплуатации на открытом воздухе под навесом или в помещениях без искусственно регулируемых климатических условий). Эксплуатация турникета разрешается при температуре окружающего воздуха от -40°C до $+40^{\circ}\text{C}$ и относительной влажности воздуха до 98% при температуре $+25^{\circ}\text{C}$.

При расчете необходимого количества турникетов рекомендуется устанавливать по одному турникету на каждые 500 человек, работающих в одну смену, или из расчета пиковой нагрузки 30 человек в минуту.

Турникет TTR-04CW выпускается серийно и имеет сертификат соответствия требованиям технического регламента Таможенного союза (ЕАС).

Комплект поставки

Стойка турникета со встроенной платой электроники и системой обогрева	1 шт
Планка преграждающая	3 шт
Пульт управления турникетом с кабелем (длина кабеля 6,6 м)	1 шт
Ключ замка механической разблокировки	2 шт
Монтажный комплект	1 шт
Комплект эксплуатационной документации	1 экз

ДОПОЛНИТЕЛЬНОЕ ОБОРУДОВАНИЕ, ПОСТАВЛЯЕМОЕ ПОД ЗАКАЗ

Устройство радиуправления (состоит из приемника и двух передатчиков в виде брелоков, с дальностью действия до 40 м)	1 шт
Анкер PFG IR 10-15 (фирма «SoRMAT», Финляндия)	4 шт
Источник питания турникета (12 В, 2А)	1 шт
Источник питания системы подогрева (24 В, 2,5А)	1 шт
Датчик контроля зоны прохода (устанавливается под заказ производителем)*	1 шт
Сирена*	1 шт

* Могут использоваться только при работе ЭП в составе системы PERCo-S-20

Основные технические характеристики

Напряжение питания стойки турникета	12±1,2В постоянного тока	
Мощность, потребляемая турникетом (без учета системы обогрева), не более	8,5 Вт	
Напряжение системы подогрева стойки турникета	24 В переменного тока	
Мощность, потребляемая системой обогрева, не более	60 Вт	
Габаритные размеры стойки турникета с установленными преграждающими планками (ДхШхВ)	855х810х1050 мм	
Масса стойки турникета, не более	37 кг	
Ширина зоны прохода	600 мм	
Габариты упаковки (ДхШхВ)	114х32х32 см	
Пропускная способность	В режиме однократного прохода	30 чел/мин
	В режиме свободного прохода	60 чел/мин
Средняя наработка на отказ, не менее	4000000 проходов	

Подключение

Турникет TTR-04CW оснащен платой встроенной электроники CLB. Все подключения производятся к контактам этой платы. Установленный на плате микроконтроллер управляет исполнительным механизмом турникета, обрабатывает сигналы от оптических датчиков поворота преграждающих планок, обрабатывает поступающие от внешних устройств команды, формирует сигналы о проходе через турникет.

ОПИСАНИЕ КОНТАКТОВ ПЛАТЫ ВСТРОЕННОЙ ЭЛЕКТРОНИКИ ПО РАЗЪЕМАМ

Разъем	Контакт	Цепь	Назначение
XT1.L	1, 2	Fire Alarm, GND	Вход аварийной разблокировки
	3	GND	Минус источника питания
	4, 5, 6	Unlock A, Stop, Unlock B	Входы управления турникетом
	7, 8, 9	Led A, Led Stop, Led B	Выходы индикации пульта ДУ
XT1.H	1	GND	Минус источника питания
	2	+12 V	Плюс питания устройства «Сирена»
	3, 4	Alarm 1, Alarm 2	Контакты реле Alarm
	5	Common	Общий контакт для сигналов PASS A, PASS B, Ready, Det Out
	6	PASS A	Контакт реле PASS A (проход в направлении A)
	7	PASS B	Контакт реле PASS B (проход в направлении B)
	8	Ready	Контакт реле Ready
	9	Det Out	Контакт реле Det Out
XT2	1, 2, 3	+12 V, Detector, GND	Подключение датчика контроля зоны прохода
XT3	1, 2	+12 V, GND	Подключение внешнего источника питания
XT4	1, 2, 3	NO, C, NC	Контакты реле Light A – подключение выносного индикатора для направления A (не входит в основной комплект поставки)
XT5	1, 2, 3	NO, C, NC	Контакты реле Light B – подключение выносного индикатора для направления B (не входит в основной комплект поставки)

ОПИСАНИЕ КОНТАКТОВ ПЛАТЫ КОНТРОЛЛЕРА СИСТЕМЫ ПОДОГРЕВА ПО РАЗЪЕМАМ

Разъем	Контакт	Цепь	Назначение
XT1	1, 2	~24 V	Подключение источника питания
XT2	1, 2	Heater 1, Heater 2	Подключение нагревательного элемента
XP1	1	«ИНД»	Подключение индикатора системы подогрева

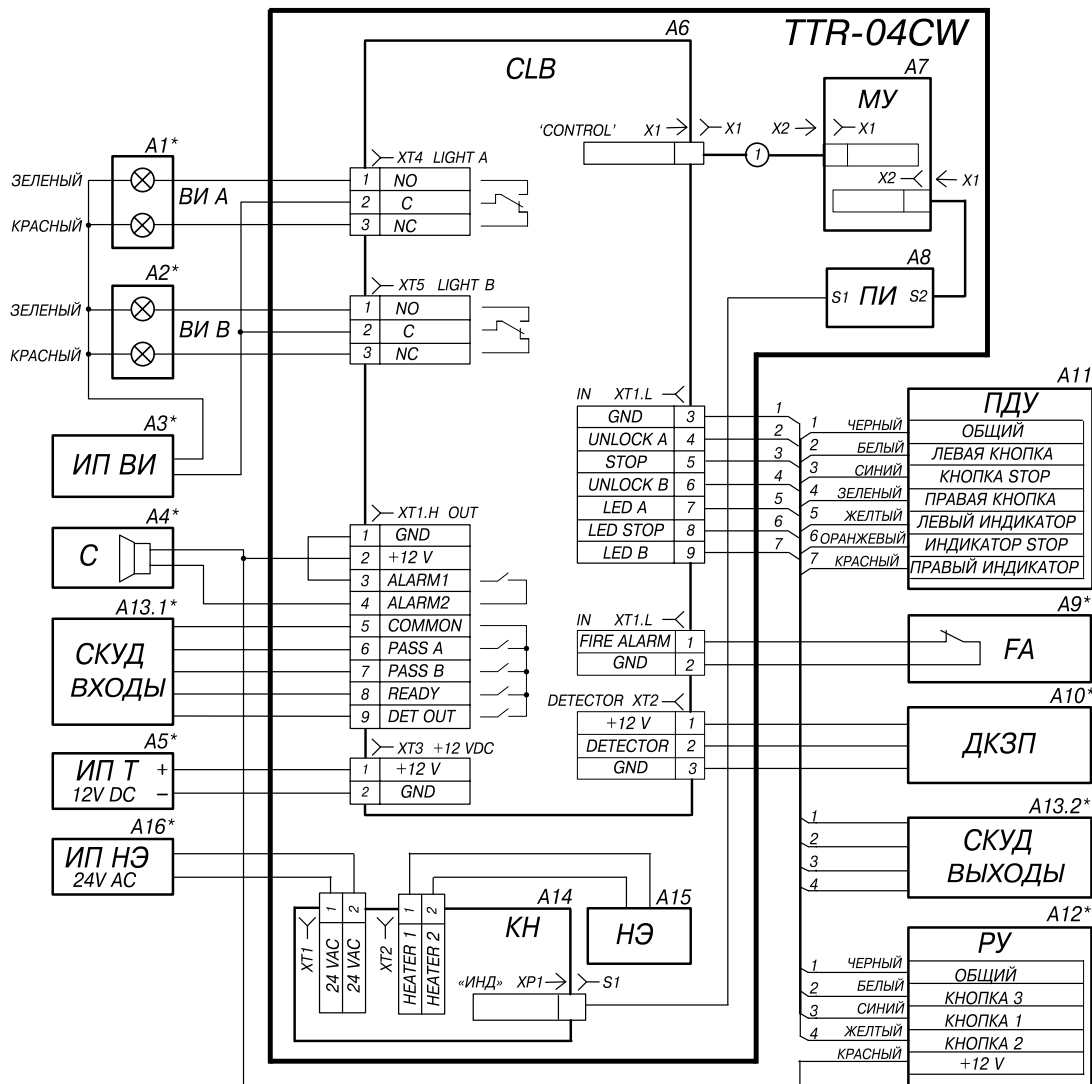


Схема внешних подключений к плате CLB

ОБОЗНАЧЕНИЯ НА СХЕМЕ	
Обозначение	Наименование
A1*, A2*	Выносные индикаторы
A3*	Источник питания выносных индикаторов
A4*	Сирена
A5*	Источник питания турникета
A6	Плата CLB
A7	Механизм управления турникета
A8	Плата индикации (на крышке турникета)
A9*	Устройство, подающее команду аварийной разблокировки
A10*	Датчик контроля зоны прохода
A11*	Пульт дистанционного управления
A12	Устройство радиоуправления
A13*	Система контроля и управления доступом
A14	Контроллер системы подогрева
A15	Нагревательный элемент
A16*	Источник питания системы подогрева

* Оборудование не входит в основной комплект поставки

Алгоритм управления

Управлять турникетом можно либо от пульта ДУ (входит в комплект поставки), либо от устройства радиоуправления, либо от контроллера СКУД.

Управление турникетом осуществляется подачей на контакты Unlock A, Stop и Unlock B сигнала низкого уровня относительно контакта GND. Реакция турникета на эти сигналы зависит от выбранного перемычкой J1 режима управления турникетом.

Импульсный режим управления – при подаче импульса на вход Unlock A/B турникет разблокируется для однократного прохода в выбранном направлении; время ожидания прохода не зависит от длительности управляющего импульса и составляет 5сек.; подача импульса на вход Stop блокирует оба направления прохода; одновременная подача импульсов на входы Unlock A/B и Stop переводит турникет в режим работы «Свободный проход» в выбранном направлении.

Импульсный режим рекомендуется использовать при управлении от пульта ДУ. Изменить ориентацию пульта относительно установки турникета (если по месту установки турникет обращен к оператору не лицевой, а тыльной стороной) можно, поменяв местами провода от пульта управления, подключаемые на контакты Unlock A и Unlock B, а так же Led A и Led B соответственно.

Потенциальный режим управления – при подаче управляющего сигнала на вход Unlock A/B турникет остается разблокированным в выбранном направлении в течение всего времени удержания сигнала; подача управляющего сигнала на вход Stop блокирует оба направления прохода турникета независимо от сигналов на входах Unlock A/B.

Потенциальный режим рекомендуется использовать при управлении от контроллера СКУД.

Вне зависимости от выбранного режима управления, при провороте преграждающих планок турникета в одном или другом направлении формируются сигналы прохода – соответственно PASS A или PASS B. Эти сигналы могут информировать контроллер СКУД о факте прохода.

Аварийная разблокировка турникета осуществляется снятием с контакта Fire Alarm сигнала низкого уровня относительно контакта GND.

Примечание

При управлении турникетом от контроллера СКУД пульт ДУ рекомендуется подключать к контроллеру СКУД.

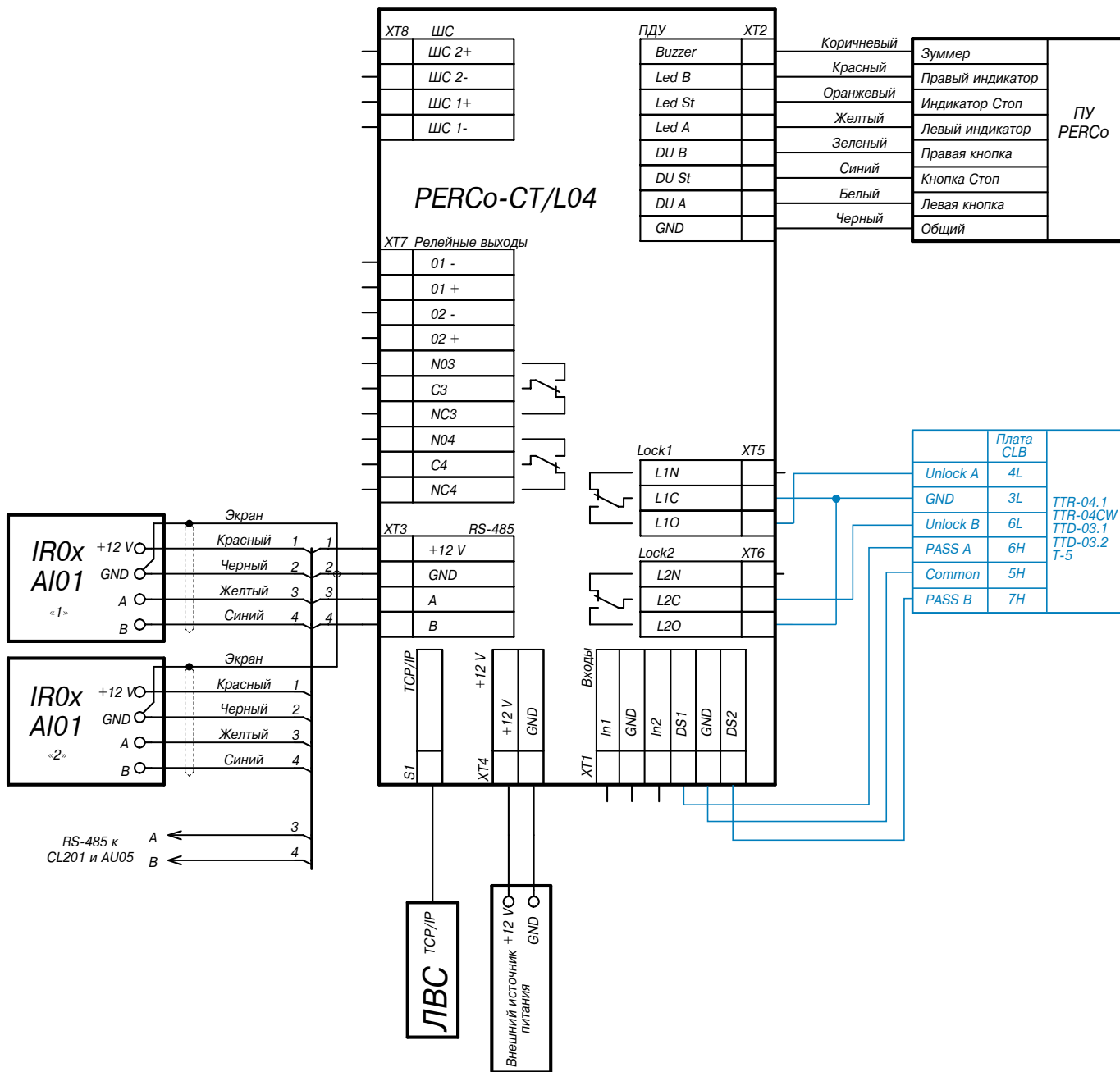
Максимально допустимая длина кабеля от пульта управления / контроллера СКУД не более 40 метров. Рекомендуемый тип кабеля CQR CABS8 (8x0.22с).

Максимально допустимая длина кабеля от источника питания турникета зависит от его сечения и должна быть:

- для кабеля с сечением 0,2 мм² – не более 10 метров;
- для кабеля с сечением 0,75 мм² – не более 25 метров;
- для кабеля с сечением 1,5 мм² – не более 50 метров.

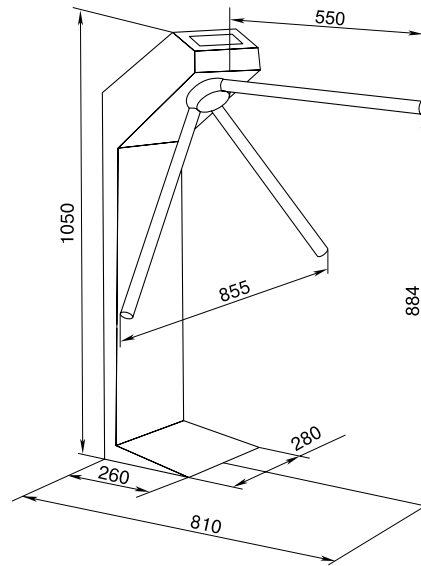
Рекомендуемый тип кабеля ШВВП (2x0.75)

Пример подключения к СКУД



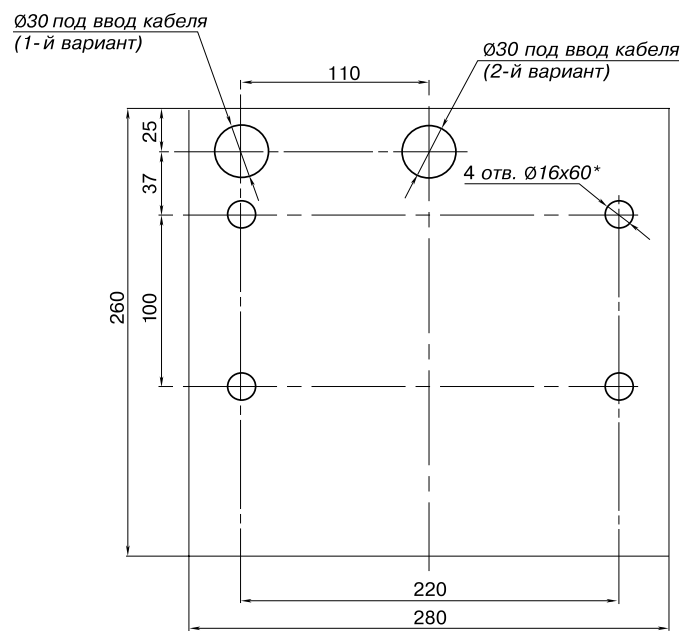
Пример схемы подключения турникета к контроллеру СКУД

Габаритные размеры



Габаритные размеры

Монтаж

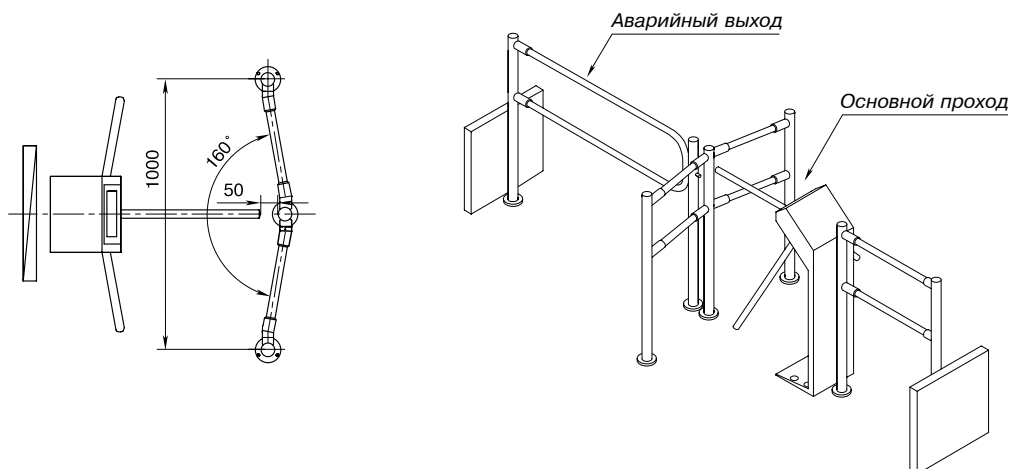


Разметка отверстий в полу под крепление стойки турникета и отверстия для ввода кабелей.

Требования к основанию: бетонные не ниже марки 400, каменные и т.п. основания, имеющие толщину не менее 150 мм, применять закладные фундаментные элементы (300x300x300 мм) при установке стойки турникета на менее прочное основание.

Формирование зоны прохода

При работе турникета под управлением СКУД считыватели карт рекомендуется размещать на ограждениях, формирующих зону прохода (для крепления считывателей на ограждения серии PERCo-BH02 используется кронштейн PERCo-BH01 0-03).



Вид турникета сверху

Пример проекта проходной

Гарантийный срок

Гарантийный срок эксплуатации изделия составляет 5 лет со дня продажи, если иное не оговорено в договоре с клиентом на поставку изделия. В случае приобретения и монтажа оборудования у Авторизованных дилеров и Сервисных центров PERCo срок начала гарантии на оборудование PERCo может быть установлен с момента сдачи оборудования в эксплуатацию.

При отсутствии даты продажи и штампа в гарантийном талоне срок гарантии исчисляется от даты выпуска изделия, обозначенной в паспорте и на этикетке изделия.